



TORRINO DI ESTRAZIONE FUMI "PSO-TCV hp" a FLUSSO VERTICALE

1. DESCRIZIONE

Il **torrino di estrazione di fumo e calore** della serie **PSO-TCV hp**, viene utilizzato su impianti dove è prescritta l'estrazione dei fumi in caso di incendio in ambienti quali parcheggi, centri commerciali, ospedali, scuole, teatri ecc., per applicazioni in copertura, **ad alte prestazioni**.

I torrini di questa serie sono caratterizzati da una costruzione molto più robusta rispetto a quelli più comunemente presenti nel mercato e sono adatti ad impieghi particolarmente gravosi.



2. CARATTERISTICHE

Il **PSO-TCV hp** è provvisto di marcatura CE, ai sensi del regolamento EU 305/11 secondo la norma armonizzata EN 12101-3:2002, che certifica le prestazioni del prodotto ed in particolare :

- **F400 - 400°C per 120 minuti** in servizio S2 (emergenza incendio)
- Funzionamento in servizio continuo S1 con temperatura massima di 200°C

3. COSTRUZIONE

L'evacuatore forzato di fumo e calore **PSO-TCV hp** è un torrino centrifugo a flusso verticale, composto da :

- Convogliatore esterno in alluminio, piastra di supporto con boccaglio in lamiera d'acciaio. Verniciatura protettiva RAL 7040;
- Girante a pale rovesce saldata realizzata in acciaio e progettata per garantire il massimo rendimento e un basso livello di rumorosità. Equilibratura secondo norma UNI EN-ISO 1940-1;
- Motore direttamente accoppiato isolato dal flusso d'aria e raffreddato dall'aria esterna;
- Motore elettrico asincrono trifase, costruito conforme alle norme IEC/EEC, grado di protezione IP55, isolamento classe F, forma B5, a singola polarità, idoneo a servizio S1 e fornito con PTC;
- Tensione di alimentazione : 400V - 50Hz - 3 Ph ;
- Morsettiera esterna per agevolare le operazioni di cablaggio.

L'azionamento dell'evacuatore avviene per comando automatico fornito dalla centrale di rilevazione fumo e calore.

Centrale di comando, sensori ed impianto di collegamento a cura di impiantista progettista abilitato non di ns. fornitura (la linea di alimentazione deve essere "sicura" e deve garantire il funzionamento in qualsiasi stato).

4. VERSIONI A RICHIESTA

- **2P** : motore a doppia polarità
- **F600 - 600°C per 120 minuti**

5. ACCESSORI

- **Griglia di protezione** la quale non permette il contatto accidentale con le parti in movimento del ventilatore (necessaria nell'utilizzo a bocca libera).
- **Serranda di sovrappressione**, per impedire l'ingresso dell'aria ad estrattore non attivo, evitando la ventilazione naturale e le relativa dispersione di calore.
- **Giunto antivibrante HT** impedisce la propagazione delle vibrazioni alle canalizzazioni.
- **Silenziatore** in aspirazione studiato per ridurre la rumorosità negli impianti canalizzati.



6. PRESTAZIONI

Modello PSO-TCV hp	Portata (m ³ /h)	Potenza (kW)	In max (A)	Lp dB (A)
404T	4.700	0,55	1,48	63
454T	6.700	1,10	2,70	68
504T	9.100	1,50	3,50	71
564T	13.300	3,00	6,40	74
634T	19.300	5,50	10,8	78
714AT	23.200	7,50	14,3	81
714BT	27.500	11,0	20,9	82
804AT	36.400	15,0	28,1	84
804BT	39.500	18,5	33,3	85

Versione 4 poli – 1450 rpm

Modello PSO-TCV hp	Portata (m ³ /h)	Potenza (kW)	In max (A)	Lp dB (A)
406T	3.100	0,37	1,17	54
456T	4.500	0,55	1,72	59
506T	6.100	0,55	1,72	61
566T	8.700	1,50	4,00	65
636T	12.400	2,20	5,12	69
716AT	15.500	3,00	7,00	71
716BT	18.300	4,00	8,90	73
806AT	24.000	4,00	8,90	76
806BT	26.000	5,50	12,0	76
906T	37.000	11,0	22,4	80
1006AT	43.100	15,0	29,4	81
1006BT	52.000	18,5	35,3	83

Versione 6 poli – 900 rpm

Modello PSO-TCV hp	Portata (m ³ /h)	Potenza (kW)	In max (A)	Lp dB (A)
908T	27.500	5,50	12,4	74
1008T	38.000	7,50	16,3	75

Versione 8 poli – 750 rpm

VERSIONE "2P" (motore a doppia polarità)

Modello PSO-TCV hp F...	Portata (m ³ /h)	Potenza (kW)	In max (A)	Lp dB (A)
404/6T	4.700 / 3.100	0,6 / 0,2	1,69 / 1,02	63 / 54
454/6T	6.700 / 4.500	1,0 / 0,35	3,13 / 1,36	68 / 59
504/6T	9.100 / 6.100	1,5 / 0,40	4,63 / 1,46	71 / 61
564/6T	13.300 / 8.700	3,0 / 1,00	7,80 / 2,88	74 / 65
634/6T	19.300 / 12.400	6,0 / 2,20	11,8 / 5,66	78 / 69
714/6AT	23.200 / 15.500	10 / 3,30	21,1 / 8,40	81 / 71
714/6BT	27.500 / 18.300	13 / 4,40	25,3 / 10,8	82 / 73
804/6AT	36.400 / 24.500	16 / 5,40	30,5 / 13,9	84 / 76

Versione 4/6 poli – 1450/900 rpm

Modello PSO-TCV hp F...	Portata (m ³ /h)	Potenza (kW)	In max (A)	Lp dB (A)
404/8T	4.700 / 2.400	0,6 / 0,12	1,72 / 0,75	63 / 48
454/8T	6.700 / 3.300	1,4 / 0,30	3,63 / 1,21	68 / 54
504/8T	9.100 / 4.400	1,8 / 0,40	4,44 / 1,43	71 / 56
564/8T	13.300 / 6.500	2,8 / 0,70	6,30 / 2,42	74 / 59
634/8T	19.300 / 9.600	6,5 / 1,80	13,9 / 5,62	78 / 63
714/8AT	23.200 / 11.600	10 / 2,50	20,2 / 6,60	81 / 66
714/8BT	27.500 / 13.800	12,5 / 3,50	23,4 / 8,30	82 / 67
804/8AT	36.400 / 13.800	16 / 4,50	29,9 / 11,0	84 / 69

Versione 4/8 poli – 1450/750 rpm

n.b.: il livello di pressione sonora è riferito ad una misurazione onnidirezionale in campo libero a 4 mt dal ventilatore con aspirazione canalizzate.

Le prestazioni indicate si riferiscono ad aria a 15°C ed all'altitudine di 0 mt s.l.m. e sono state ottenute in installazioni di tipo "C" in assenza di reti e accessori.



CAODURO® S.p.A. Via Chiappese – fraz. Cavazzale – 36010 Monticello Conte Otto (VI)

☎ 0039.0444.945959 - 📠 0039.0444.945164

✉ info-siv@caoduro.it - www.caoduro.it

Nome file
st_PSO-TCV hp
v00

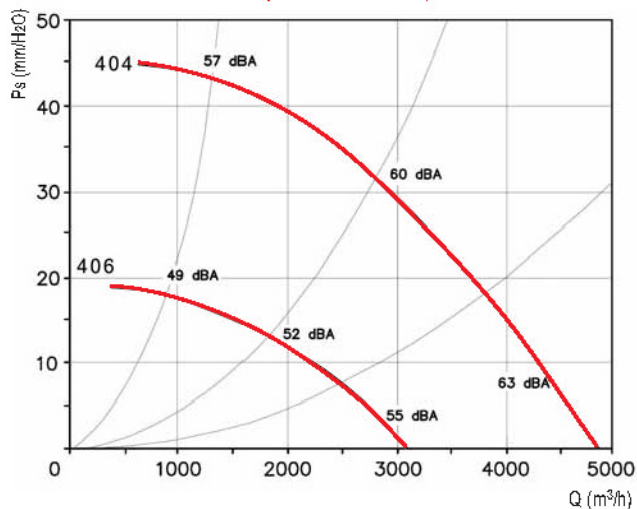
2 di 6



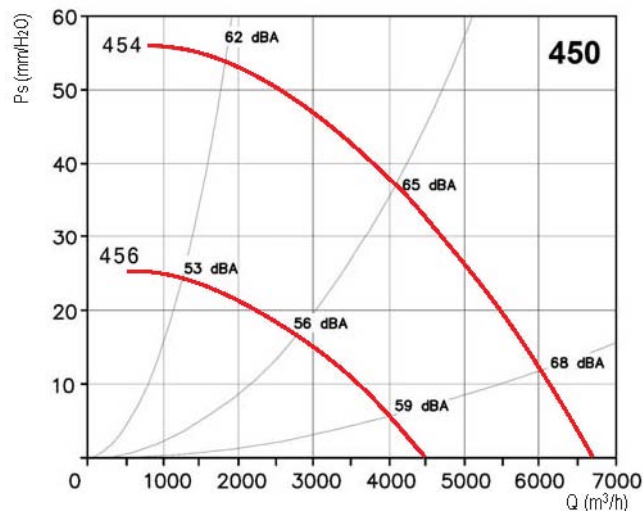


7. CURVE DI SELEZIONE

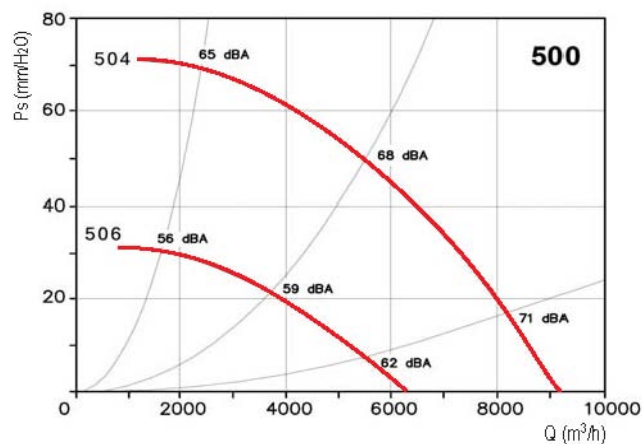
PSO-TCV hp 400



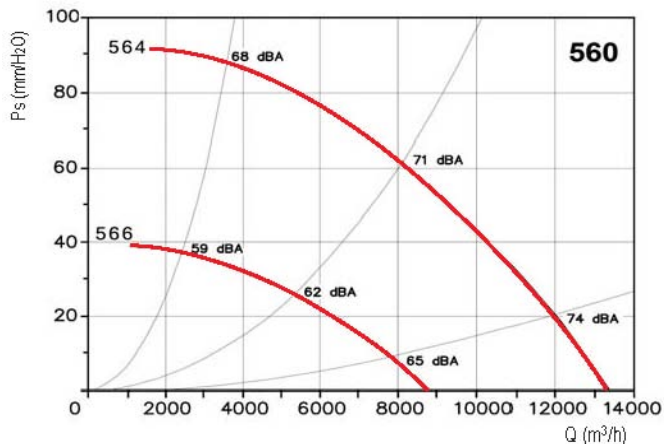
PSO-TCV hp 450



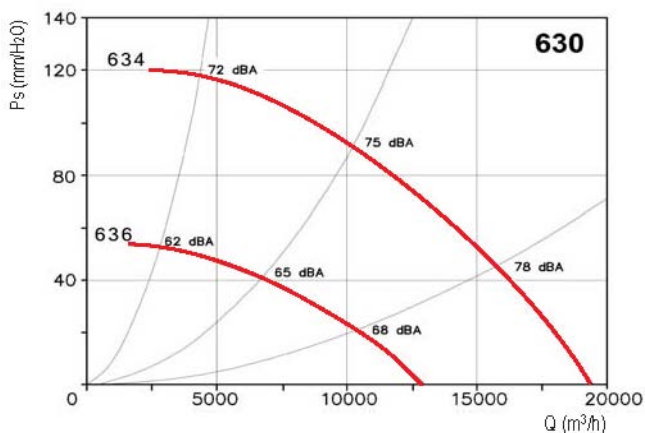
PSO-TCV hp 500



PSO-TCV hp 560



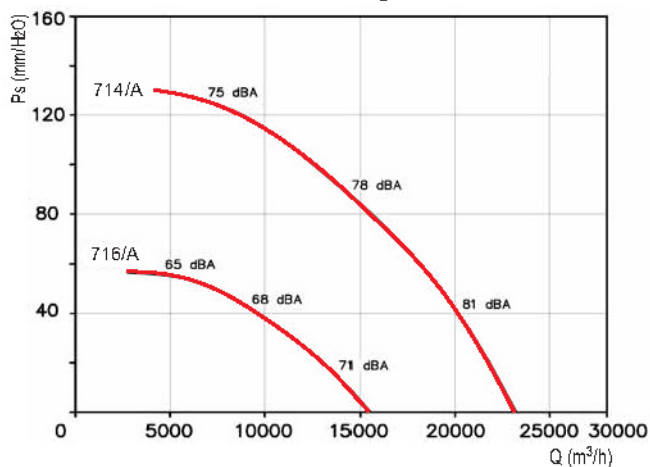
PSO-TCV hp 630



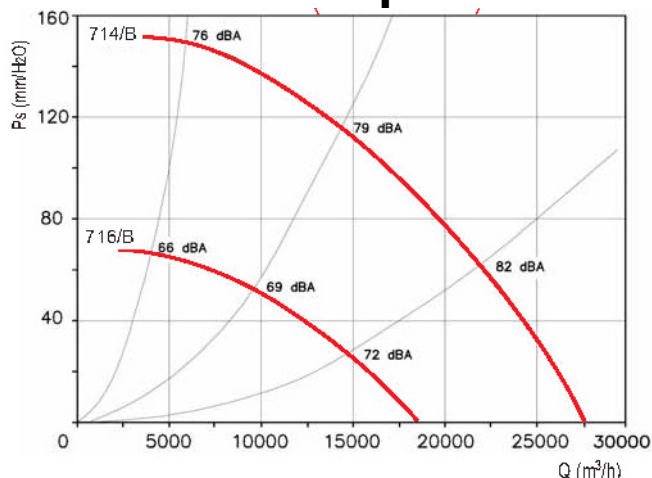
n.b.: il livello di pressione sonora è riferito ad una misurazione onnidirezionale in campo libero a 4 mt dal ventilatore con aspirazione canalizzate.
Le prestazioni indicate si riferiscono ad aria a 15°C ed all'altitudine di 0 mt s.l.m. e sono state ottenute in installazioni di tipo "C" in assenza di reti e accessori.



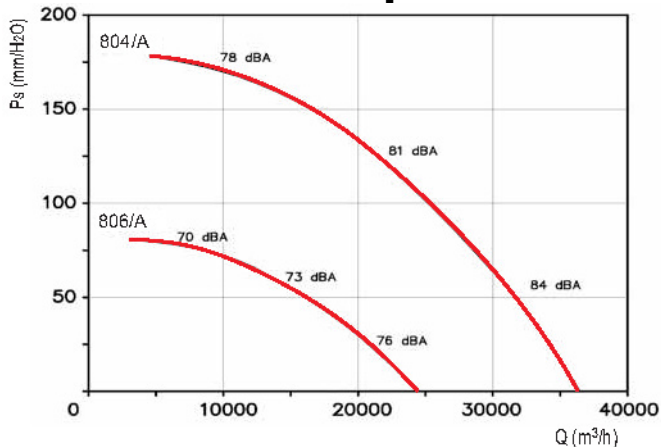
PSO-TCV hp 710A



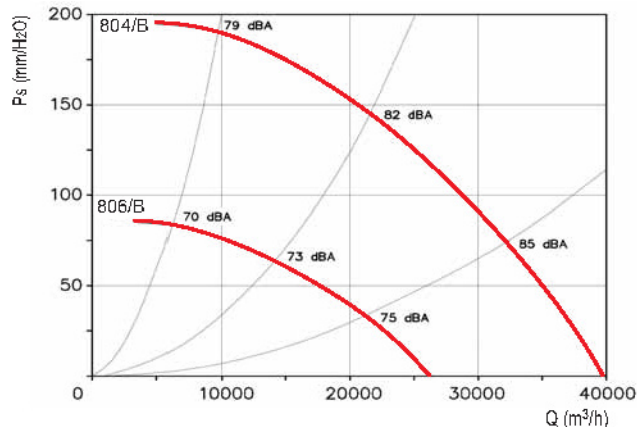
PSO-TCV hp 710B



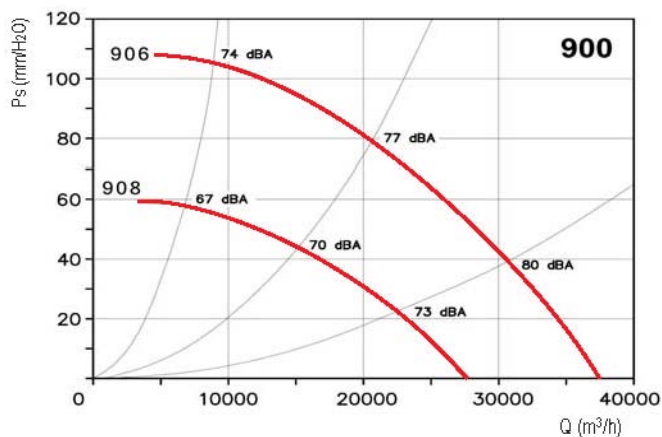
PSO-TCV hp 800A



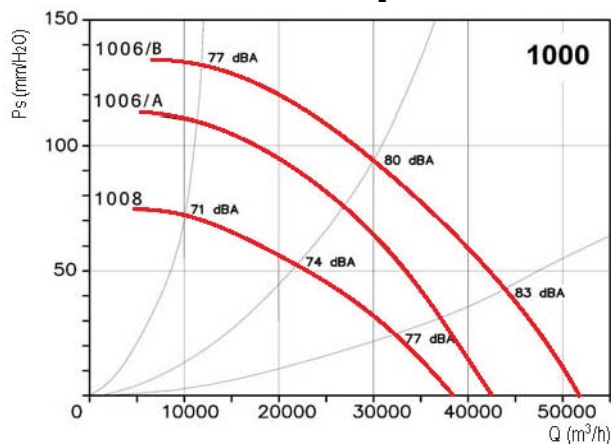
PSO-TCV hp 800B



PSO-TCV hp 900



PSO-TCV hp 1000



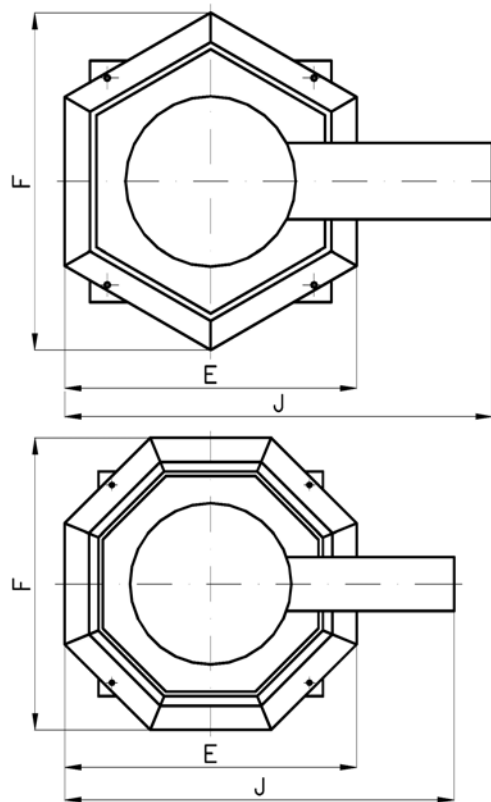
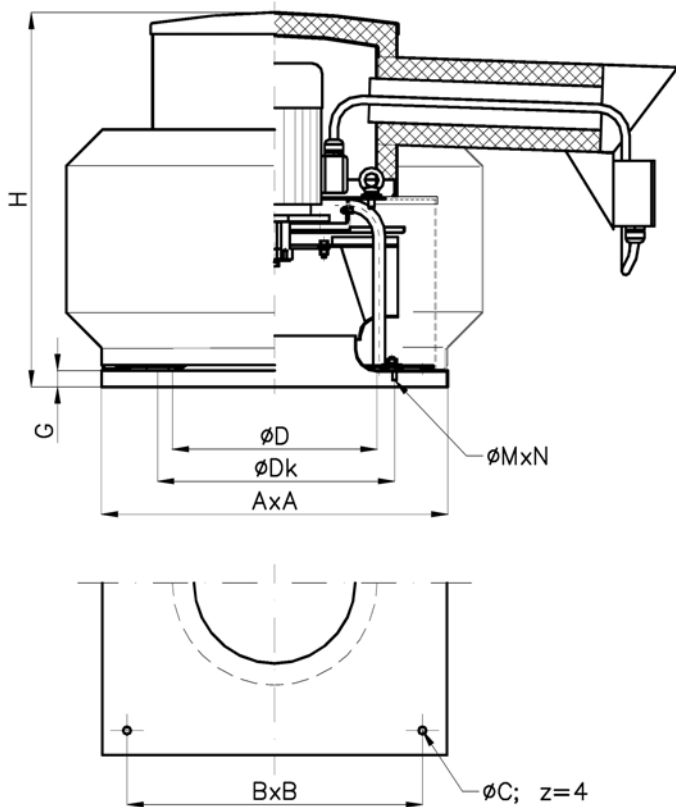
n.b.: il livello di pressione sonora è riferito ad una misurazione onnidirezionale in campo libero a 4 mt dal ventilatore con aspirazione canalizzata.

Le prestazioni indicate si riferiscono ad aria a 15°C ed all'altitudine di 0 mt s.l.m. e sono state ottenute in installazioni di tipo "C" in assenza di reti e accessori.



8. INGOMBRI

400-630



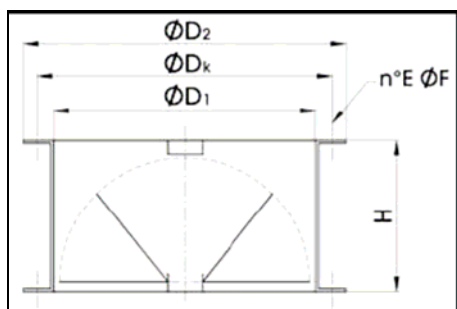
710-1000

Modello	ØD	A x A	B x B	ØC	E	F	G	H	J	ØD _k	ØM x N	KG
400	315	560	480	Ø 12	675	780	30	615	1009	356	M8 x 8	48
450	400	630	540	Ø 12	762	880	30	690	1116	438	M8 x 6	60 – 67
500	450	710	610	Ø 14	849	980	40	740	1232	487	M8 x 6	83 – 92
560	500	800	700	Ø 14	953	1100	40	830	1361	541	M8 x 6	116 – 128
630	560	900	780	Ø 14	1140	1315	40	960	1548	605	M10 x 8	163 – 198
710	630	1000	880	Ø 18	1300	1300	50	1130	1735	674	M10 x 8	242 – 305
800	710	1120	1000	Ø 18	1490	1490	50	1270	2027	751	M10 x 8	390 – 435
900	800	1250	1100	Ø 22	1650	1650	50	1305	2183	837	M10 x 12	390 – 415
1000	900	1400	1250	Ø 22	1850	1850	50	1400	2437	934	M10 x 12	530 – 625

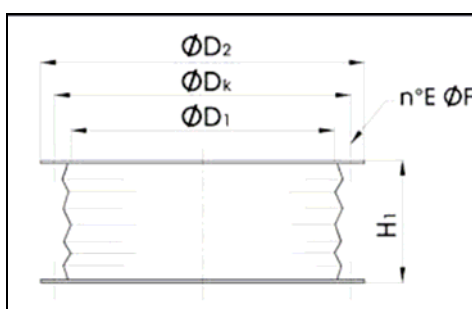
Dimensioni in mm



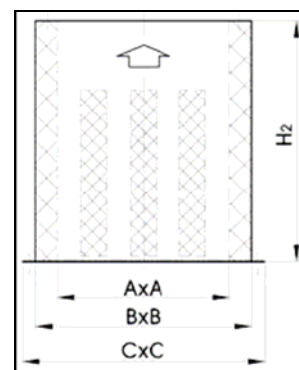
9. ACCESSORI



Serranda di sovrappressione



Giunto antivibrante HT

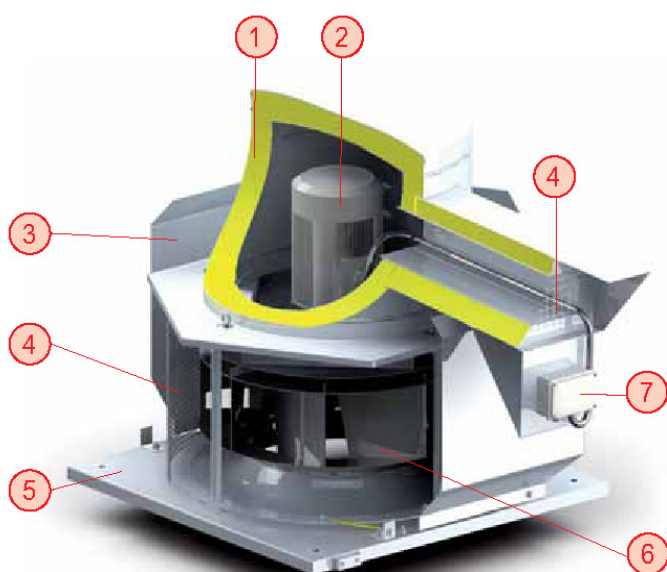


Silenziatore

Modello	A	B	C	$\varnothing D_1$	$\varnothing D_2$	$\varnothing D_k$	H	H ₁	H ₂	n° E $\varnothing F$
400	440	548	630	315	382	356	180	120	800	10 x 8
450	505	614	716	400	464	438	220	120	800	10 x 6
500	585	694	796	450	513	487	250	120	800	10 x 6
560	670	780	896	500	567	541	280	150	800	10 x 6
630	770	880	996	560	639	605	310	150	800	12 x 8
710	870	980	1134	630	708	674	350	150	800	12 x 8
800	990	1100	1254	710	786	751	400	150	800	12 x 8
900	1120	1230	1384	800	871	837	440	150	800	12 x 12
1000	1270	1380	1534	900	968	934	500	150	800	12 x 12

Dimensioni in mm

10. COMPONENTI



- 1 Copertura termoisolata
- 2 Motore
- 3 Convogliatore
- 4 Rete di protezione
- 5 Collare di appoggio
- 6 Girante
- 7 Morsettiera esterna