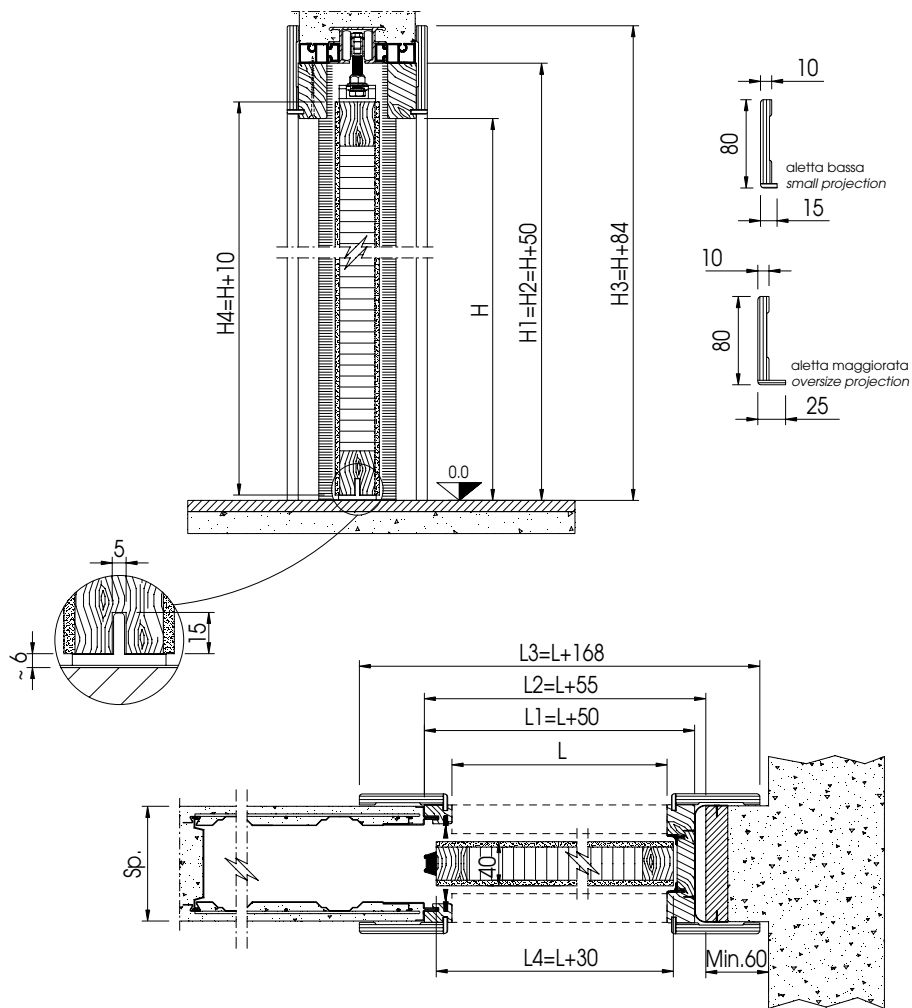


Porta scorrevole Trésor modello Pure e Linea

Trésor sliding door Pure and Linea model

Singola
Single



 MDF
  MULTISTRATO PLYWOOD
  ABETE GIUNTATO JOINTED FIR
  STRUTTURA ALVEOLARE A NIDO D'APE HONEYCOMB HOLLOW-CORE STRUCTURE

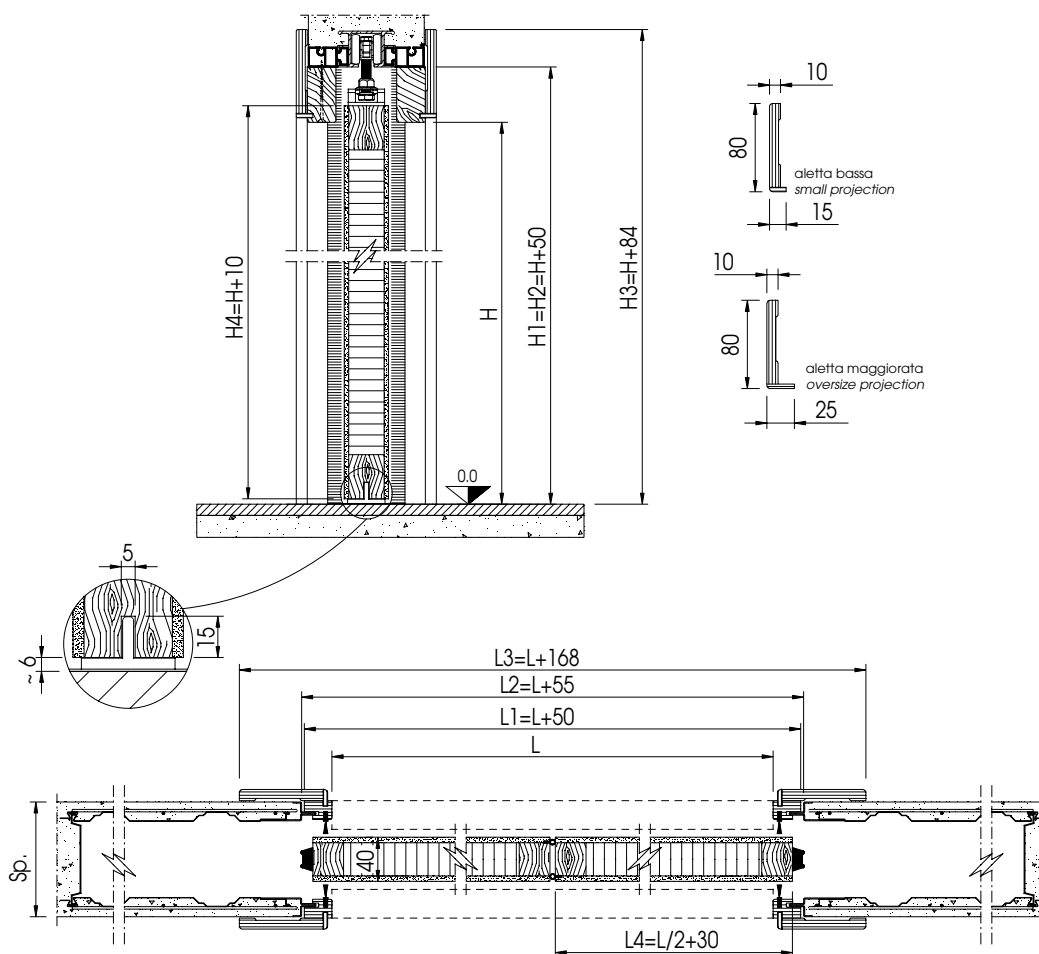
Luce di passaggio Clear opening size L x H	Esterno telaio Frame exterior L1 x H1	Luce vano Opening dimensions L2 x H2	Ingombri coprifili Edging trim dimensions L3 x H3	Misura anta Door measurement L4 x H4	Spessore parete Finished wall Sp
600 x 1800 ÷ 2700	650 x 1850 ÷ 2750	655 x 1850 ÷ 2750	768 x 1884 ÷ 2784	630 x 1810 / 2710	Intonaco Plastered 90* - 105
700 x 1800 ÷ 2700	750 x 1850 ÷ 2750	755 x 1850 ÷ 2750	868 x 1884 ÷ 2784	730 x 1810 / 2710	125 - 145
750 x 1800 ÷ 2700	800 x 1850 ÷ 2750	805 x 1850 ÷ 2750	918 x 1884 ÷ 2784	780 x 1810 / 2710	*H massima 2100 *maximum height 2100
800 x 1800 ÷ 2700	850 x 1850 ÷ 2750	855 x 1850 ÷ 2750	968 x 1884 ÷ 2784	830 x 1810 / 2710	
900 x 1800 ÷ 2700	950 x 1850 ÷ 2750	955 x 1850 ÷ 2750	1068 x 1884 ÷ 2784	930 x 1810 / 2710	Cartongesso Plasterboard 100* - 125
1000 x 1800 ÷ 2700	1050 x 1850 ÷ 2750	1055 x 1850 ÷ 2750	1168 x 1884 ÷ 2784	1030 x 1810 / 2710	
*1100 x 1800 ÷ 2700	1150 x 1850 ÷ 2750	1155 x 1850 ÷ 2750	1268 x 1884 ÷ 2784	1130 x 1810 / 2710	*H massima 2100 *maximum height 2100
*1200 x 1800 ÷ 2700	1250 x 1850 ÷ 2750	1255 x 1850 ÷ 2750	1368 x 1884 ÷ 2784	1230 x 1810 / 2710	

* Solo per spessore parete 105 - 125 - 145 • Only for walls thickness 105 - 125 - 145

Porta scorrevole Trésor modello Pure e Linea

Trésor sliding door Pure and Linea model

Doppia
Double



 MDF
  MULTISTRATO PLYWOOD
  ABETE GIUNTATO JOINTED FIR
  STRUTTURA ALVEOLARE A NIDO D'APE HONEYCOMB HOLLOW-CORE STRUCTURE

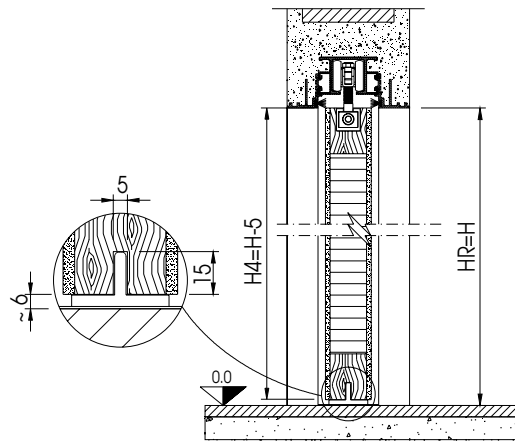
Luce di passaggio Clear opening size L x H	Esterno telaio Frame exterior L1 x H1	Luce vano Opening dimensions L2 x H2	Ingombri coprifili Edging trim dimensions L3 x H3	Misura anta Door measurement L4 x H4	Spessore parete Finished wall Sp
1200 x 1800 ÷ 2700	1250 x 1850 ÷ 2750	1255 x 1850 ÷ 2750	1368 x 1884 ÷ 2784	630 x 1810 / 2710	Intonaco Plastered
1400 x 1800 ÷ 2700	1450 x 1850 ÷ 2750	1455 x 1850 ÷ 2750	1568 x 1884 ÷ 2784	730 x 1810 / 2710	90* - 105
1600 x 1800 ÷ 2700	1650 x 1850 ÷ 2750	1655 x 1850 ÷ 2750	1768 x 1884 ÷ 2784	830 x 1810 / 2710	125 - 145
1800 x 1800 ÷ 2700	1850 x 1850 ÷ 2750	1855 x 1850 ÷ 2750	1968 x 1884 ÷ 2784	930 x 1810 / 2710	*H massima 2100 *maximum height 2100
2000 x 1800 ÷ 2700	2050 x 1850 ÷ 2750	2055 x 1850 ÷ 2750	2168 x 1884 ÷ 2784	1030 x 1810 / 2710	Cartongesso Plasterboard
2200 x 1800 ÷ 2700	2250 x 1850 ÷ 2750	2255 x 1850 ÷ 2750	2368 x 1884 ÷ 2784	1130 x 1810 / 2710	100 - 125
*2400 x 1800 ÷ 2700	2450 x 1850 ÷ 2750	2455 x 1850 ÷ 2750	2568 x 1884 ÷ 2784	1230 x 1810 / 2710	*H massima 2100 *maximum height 2100

* Solo per spessore parete 105 - 125 - 145 • Only for walls thickness 105 - 125 - 145

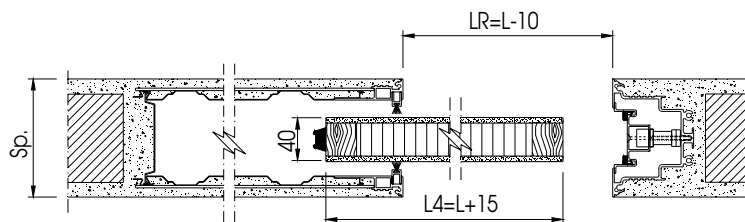
Porta scorrevole Trésor modello Pure e Linea per Essential

Trésor sliding door Pure and Linea model for Essential

Singola
Single



Eeguire sempre il rilievo misure prima di ordinare la porta
Always take measurements before ordering the door



MDF

ABETE GIUNTATO
JOINTED FIR

STRUTTURA ALVEOLARE A NIDO D'APE
HONEYCOMB HOLLOW-CORE STRUCTURE

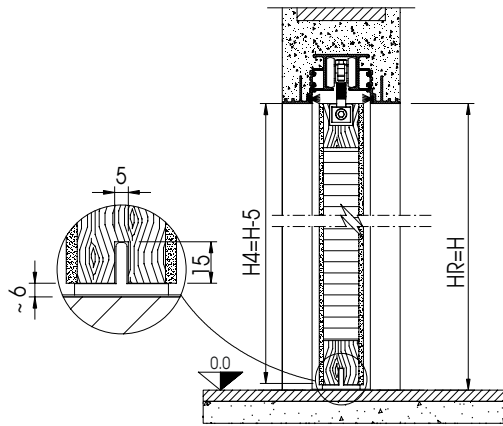
Luce di passaggio Clear opening size L x H	Luce reale Effective opening dimensions LR x HR	Misura anta Door measurement L4 x H4	Spessore parete Finished wall Sp
600 x 1800 ÷ 2700	590 x 1800 ÷ 2700	615 x 1795 ÷ 2695	Intonaco Plastered 105 - 125
700 x 1800 ÷ 2700	690 x 1800 ÷ 2700	715 x 1795 ÷ 2695	
750 x 1800 ÷ 2700	740 x 1800 ÷ 2700	755 x 1795 ÷ 2695	Cartongesso Plasterboard 100* - 125 *H massima 2100 *maximum height 2100
800 x 1800 ÷ 2700	790 x 1800 ÷ 2700	815 x 1795 ÷ 2695	
900 x 1800 ÷ 2700	890 x 1800 ÷ 2700	915 x 1795 ÷ 2695	
1000 x 1800 ÷ 2700	990 x 1800 ÷ 2700	1015 x 1795 ÷ 2695	
*1100 x 1800 ÷ 2700	1090 x 1800 ÷ 2700	1115 x 1795 ÷ 2695	
*1200 x 1800 ÷ 2700	1190 x 1800 ÷ 2700	1215 x 1795 ÷ 2695	

* Solo per spessore parete 105 - 125 • Only for walls thickness 105 - 125

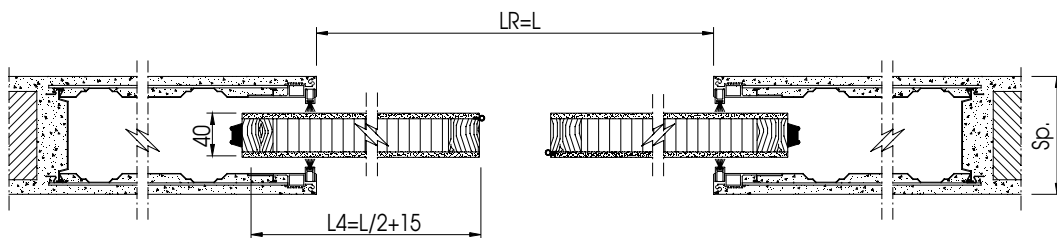
Porta scorrevole Trésor modello Pure e Linea per Essential



Trésor sliding door Pure and Linea model for Essential

Doppia
Double



Eseguire sempre il rilievo misure prima di ordinare la porta
Always take measurements before ordering the door



 MDF
  ABETE GIUNTATO JOINTED FIR
  STRUTTURA ALVEOLARE A NIDO D'APE HONEYCOMB HOLLOW-CORE STRUCTURE

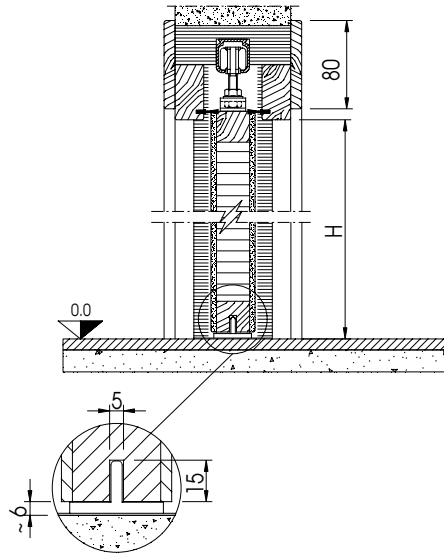
Luce di passaggio Clear opening size L x H	Luce reale Effective opening dimensions LR x HR	Misura anta Door measurement L4 x H4	Spessore parete Finished wall Sp
1200 x 1800 ÷ 2700	1200 x 1800 ÷ 2700	615 x 1795 ÷ 2695	Intonaco Plastered 105 - 125
1400 x 1800 ÷ 2700	1400 x 1800 ÷ 2700	715 x 1795 ÷ 2695	
1600 x 1800 ÷ 2700	1600 x 1800 ÷ 2700	815 x 1795 ÷ 2695	Cartongesso Plasterboard 100* - 125
1800 x 1800 ÷ 2700	1800 x 1800 ÷ 2700	915 x 1795 ÷ 2695	
2000 x 1800 ÷ 2700	2000 x 1800 ÷ 2700	1015 x 1795 ÷ 2695	*H massima 2100 *maximum height 2100
*2200 x 1800 ÷ 2700	*2200 x 1800 ÷ 2700	1115 x 1795 ÷ 2695	
*2400 x 1800 ÷ 2700	*2400 x 1800 ÷ 2700	1215 x 1795 ÷ 2695	

* Solo per spessore parete 105 - 125 • Only for walls thickness 105 - 125

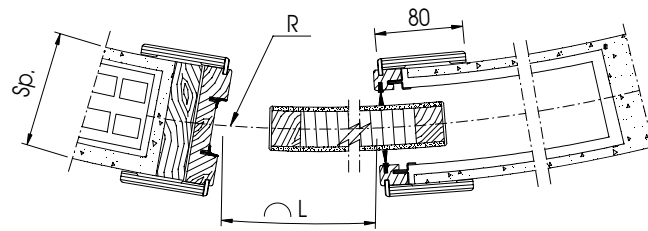
Porta scorrevole Trésor modello Pure e Linea per Orbitale

Trésor sliding door Pure and Linea model for Orbitale

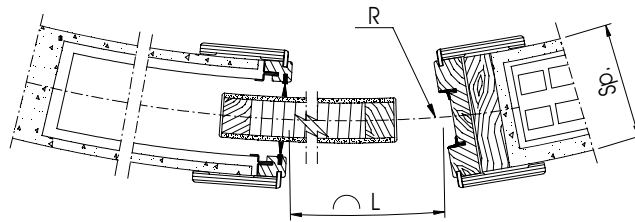
Singola
Single


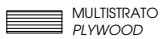

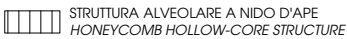


Verso di apertura a destra - *Right-hand opening direction*



Verso di apertura a sinistra - *Left-hand opening direction*



 MDF
  MULTISTRATO PLYWOOD
  ABETE GIUNTATO JOINTED FIR
  STRUTTURA ALVEOLARE A NIDO D'APE HONEYCOMB HOLLOW-CORE STRUCTURE

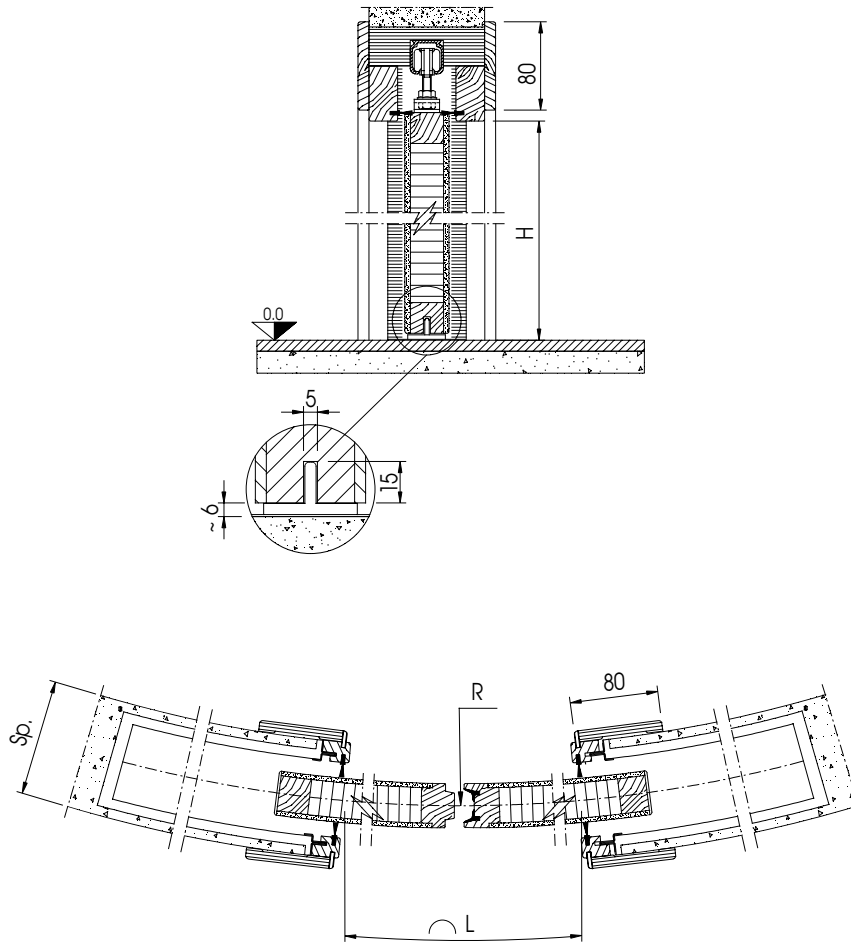
Luce commerciale <i>Commercial opening size</i> L* x H	Raggi standard <i>Standard radiuses</i> R	Spessore parete <i>Finished wall</i> Sp	Luce commerciale <i>Commercial opening size</i> L* x H	Raggi standard <i>Standard radiuses</i> R	Spessore parete <i>Finished wall</i> Sp
600 x 1800 ÷ 2500	1000 / 1200 / 1500 1700 / 2000	Intonaco <i>Plastered</i> 105 - 125	600 x 1800 ÷ 2400	1000 / 1200 / 1500 1700 / 2000	Cartongesso <i>Plasterboard</i> 125
700 x 1800 ÷ 2500			700 x 1800 ÷ 2400		
800 x 1800 ÷ 2500			800 x 1800 ÷ 2400		
900 x 1800 ÷ 2500			900 x 1800 ÷ 2400		
1000 x 1800 ÷ 2500			1000 x 1800 ÷ 2400		

* La luce commerciale in larghezza è la lunghezza dell'arco, di conseguenza il passaggio effettivo risulta ridotto
* The width of the commercial opening size is the length of the arc, and the effective opening size is therefore smaller

Porta scorrevole Trésor modello Pure e Linea per Orbitale

Trésor sliding door Pure and Linea model for Orbitale

Doppia
Double



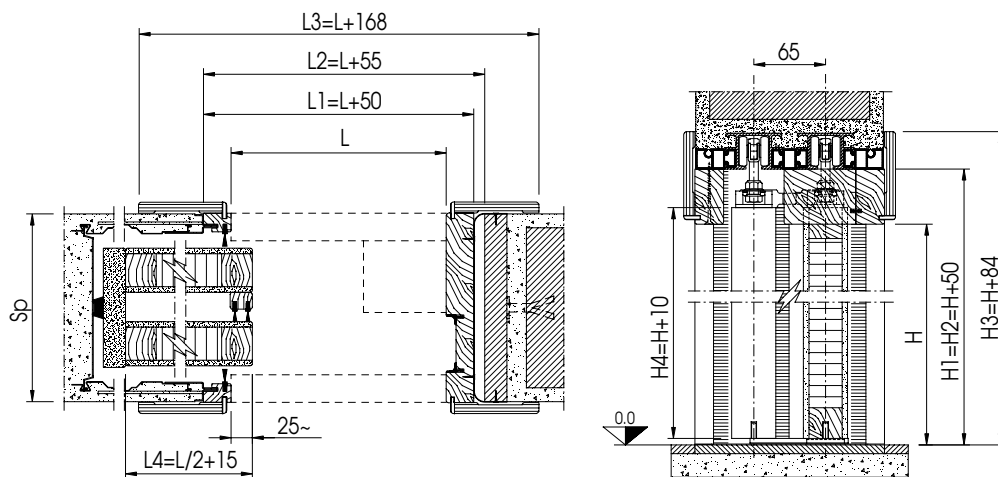
Luce commerciale Commercial opening size L* x H	Raggi standard Standard radiuses R	Spessore parete Finished wall Sp	Luce commerciale Commercial opening size L* x H	Raggi standard Standard radiuses R	Spessore parete Finished wall Sp
1200 x 1800 ÷ 2500	1000 / 1200 / 1500 1700 / 2000	Intonaco Plastered 105 - 125	1200 x 1800 ÷ 2400	1000 / 1200 / 1500 1700 / 2000	Cartongesso Plasterboard 125
1400 x 1800 ÷ 2500			1400 x 1800 ÷ 2400		
1600 x 1800 ÷ 2500			1600 x 1800 ÷ 2400		
1800 x 1800 ÷ 2500			1800 x 1800 ÷ 2400		
2000 x 1800 ÷ 2500			2000 x 1800 ÷ 2400		

* La luce commerciale in larghezza è la lunghezza dell'arco, di conseguenza il passaggio effettivo risulta ridotto
* The width of the commercial opening size is the length of the arc, and the effective opening size is therefore smaller

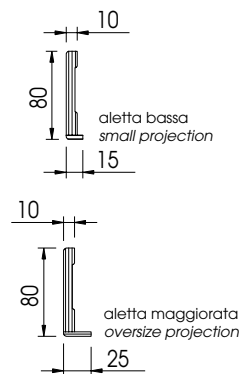
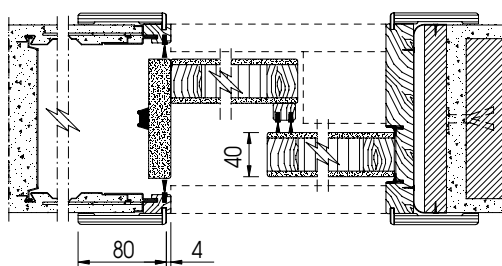
Porta scorrevole Trésor modello Pure e Linea per Granluce

Trésor sliding door Pure and Linea model for Granluce

Singola
Single



La luce di passaggio effettiva è ridotta in larghezza di 25 mm.
Light passing effective is reduced width 25 mm.



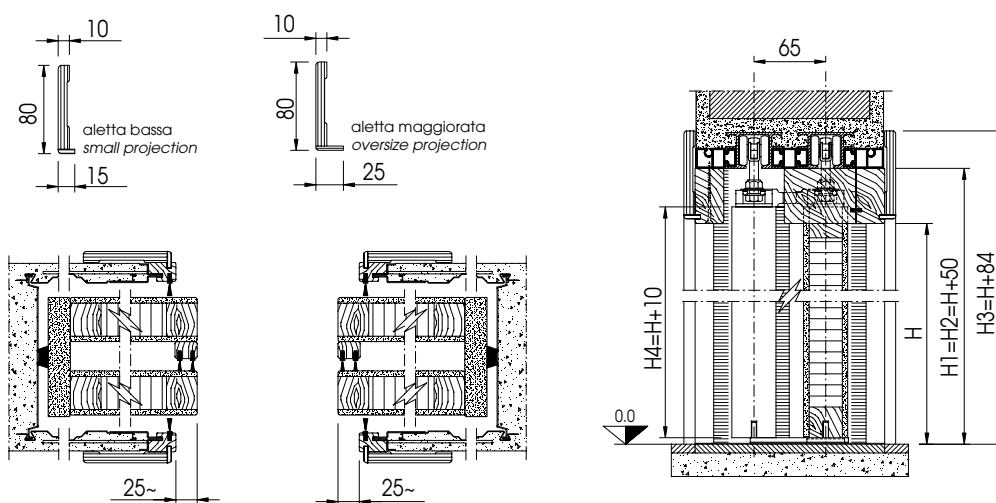
 MDF
  MULTISTRATO PLYWOOD
  ABETE GIUNTATO JOINTED FIR
  STRUTTURA ALVEOLARE A NIDO D'APE HONEYCOMB HOLLOW-CORE STRUCTURE

Luce di passaggio Clear opening size L x H	Esterno telaio Frame exterior L1 x H1	Luce vano Opening dimensions L2 x H2	Ingombri coprifili Edging trim dimensions L3 x H3	Misura anta Door measurement L4 x H4	Spessore parete Finished wall Sp
1200 x 1800 ÷ 2700	1250 x 1850 ÷ 2750	1255 x 1850 ÷ 2750	1368 x 1884 ÷ 2784	615 x 1810 / 2710	Intonaco Plastered 170
1400 x 1800 ÷ 2700	1450 x 1850 ÷ 2750	1455 x 1850 ÷ 2750	1568 x 1884 ÷ 2784	715 x 1810 / 2710	
1600 x 1800 ÷ 2700	1650 x 1850 ÷ 2750	1655 x 1850 ÷ 2750	1768 x 1884 ÷ 2784	815 x 1810 / 2710	
1800 x 1800 ÷ 2700	1850 x 1850 ÷ 2750	1855 x 1850 ÷ 2750	1968 x 1884 ÷ 2784	915 x 1810 / 2710	
2000 x 1800 ÷ 2700	2050 x 1850 ÷ 2750	2055 x 1850 ÷ 2750	2168 x 1884 ÷ 2784	1015 x 1810 / 2710	
2200 x 1800 ÷ 2700	2250 x 1850 ÷ 2750	2255 x 1850 ÷ 2750	2368 x 1884 ÷ 2784	1115 x 1810 / 2710	
2400 x 1800 ÷ 2700	2450 x 1850 ÷ 2750	2455 x 1850 ÷ 2750	2568 x 1884 ÷ 2784	1215 x 1810 / 2710	

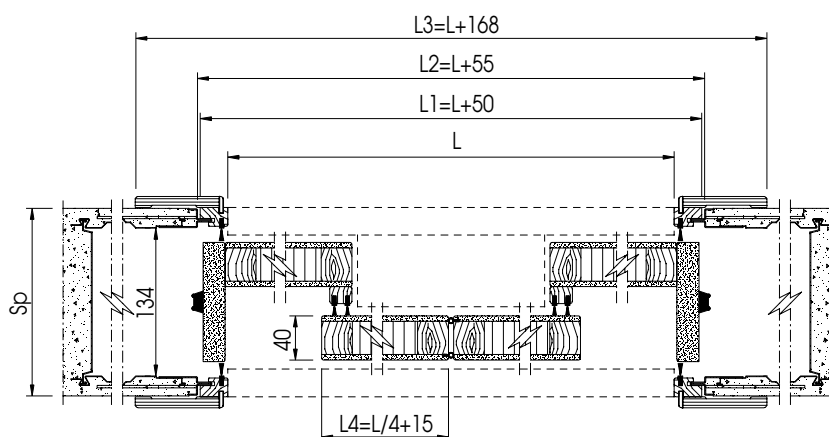
Porta scorrevole Trésor modello Pure e Linea per Granluce

Trésor sliding door Pure and Linea model for Granluce

Doppia
Double



La luce di passaggio effettiva è ridotta in larghezza di 25 mm.
Light passing effective is reduced width 25 mm.



MDF MULTISTRATO PLYWOOD ABETE GIUNTATO JOINTED FIR STRUTTURA ALVEOLARE A NIDO D'APE HONEYCOMB HOLLOW-CORE STRUCTURE

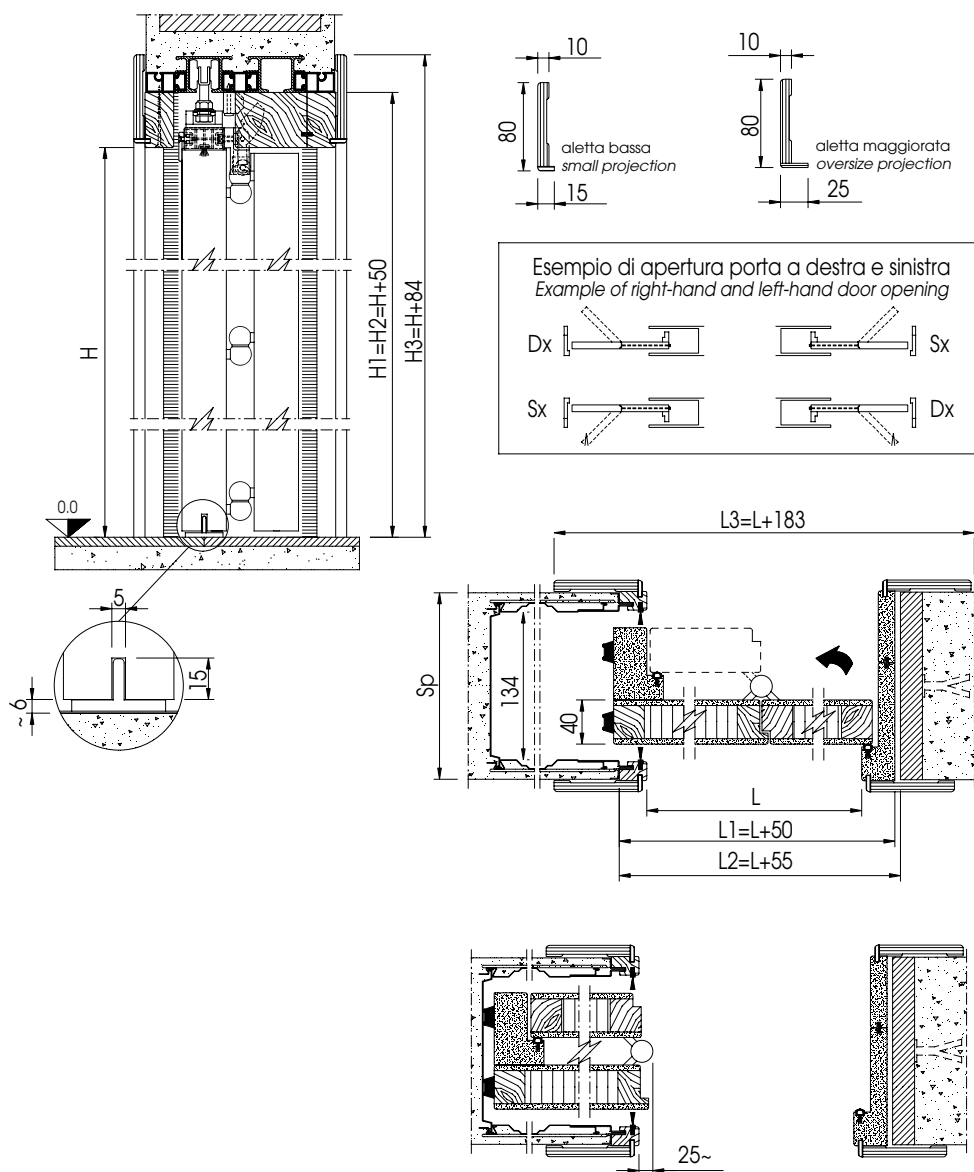
Luce di passaggio Clear opening size L x H	Esterno telaio Frame exterior L1 x H1	Luce vano Opening dimensions L2 x H2	Ingombri coprifili Edging trim dimensions L3 x H3	Misura anta Door measurement L4 x H4	Spessore parete Finished wall Sp
2400 x 1800 ÷ 2700	2450 x 1850 ÷ 2750	2455 x 1850 ÷ 2750	2568 x 1884 ÷ 2784	615 x 1810 / 2710	Intonaco Plastered 170
2800 x 1800 ÷ 2700	2850 x 1850 ÷ 2750	2855 x 1850 ÷ 2750	2968 x 1884 ÷ 2784	715 x 1810 / 2710	
*3200 x 1800 ÷ 2700	3250 x 1850 ÷ 2750	3255 x 1850 ÷ 2750	*3368 x 1884 ÷ 2784	815 x 1810 / 2710	
*3600 x 1800 ÷ 2700	3650 x 1850 ÷ 2750	3655 x 1850 ÷ 2750	*3768 x 1884 ÷ 2784	915 x 1810 / 2710	
*4000 x 1800 ÷ 2700	4050 x 1850 ÷ 2750	4055 x 1850 ÷ 2750	*4168 x 1884 ÷ 2784	1015 x 1810 / 2710	
*4400 x 1800 ÷ 2700	4450 x 1850 ÷ 2750	4455 x 1850 ÷ 2750	*4568 x 1884 ÷ 2784	1115 x 1810 / 2710	
*4800 x 1800 ÷ 2700	4850 x 1850 ÷ 2750	4855 x 1850 ÷ 2750	*4968 x 1884 ÷ 2784	1215 x 1810 / 2710	

* Coprifili e traversi forniti in due pezzi - Edging trims and crosspieces supplied in two pieces

Porta scorrevole Trésor modello Pure e Linea per Applauso

Trésor sliding door Pure and Linea model for Applauso

Singola
Single



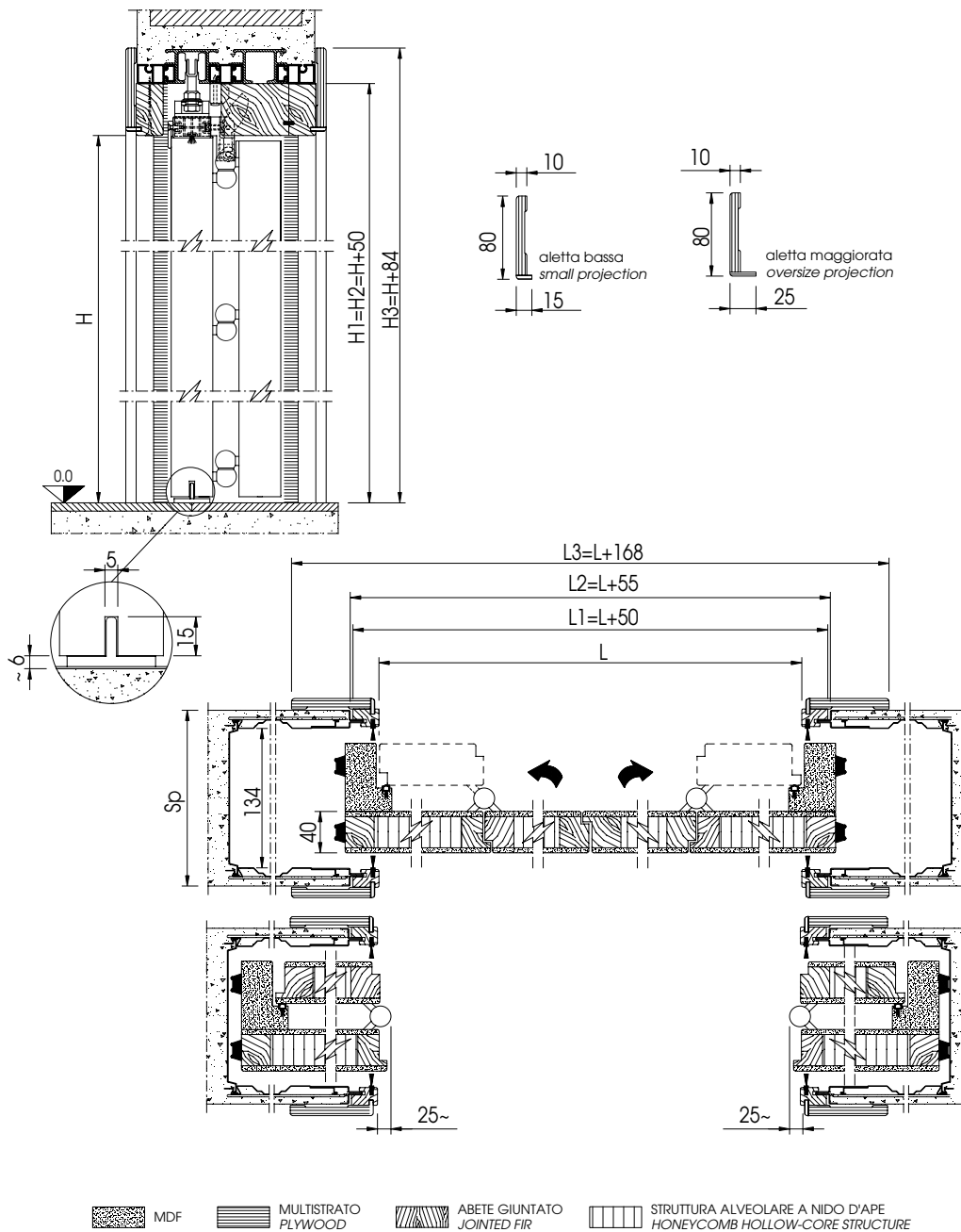
 MDF
  MULTISTRATO PLYWOOD
  ABETE GIUNTATO JOINTED FIR
  STRUTTURA ALVEOLARE A NIDO D'APE HONEYCOMB HOLLOW-CORE STRUCTURE

Luce di passaggio Clear opening size L x H	Esterno telaio Frame exterior L1 x H1	Luce vano Opening dimensions L2 x H2	Ingombri coprifili Edging trim dimensions L3 x H3	Spessore parete Finished wall Sp
600 x 1800 ÷ 2100	650 x 1850 ÷ 2150	655 x 1850 ÷ 2150	783 x 1884 ÷ 2184	Intonaco - Plastered 170
800 x 1800 ÷ 2100	850 x 1850 ÷ 2150	855 x 1850 ÷ 2150	983 x 1884 ÷ 2184	
1000 x 1800 ÷ 2100	1050 x 1850 ÷ 2150	1055 x 1850 ÷ 2150	1183 x 1884 ÷ 2184	
1200 x 1800 ÷ 2100	1250 x 1850 ÷ 2150	1255 x 1850 ÷ 2150	1383 x 1884 ÷ 2184	

Porta scorrevole Trésor modello Pure e Linea per Applauso

Trésor sliding door Pure and Linea model for Applauso

Doppia
Double

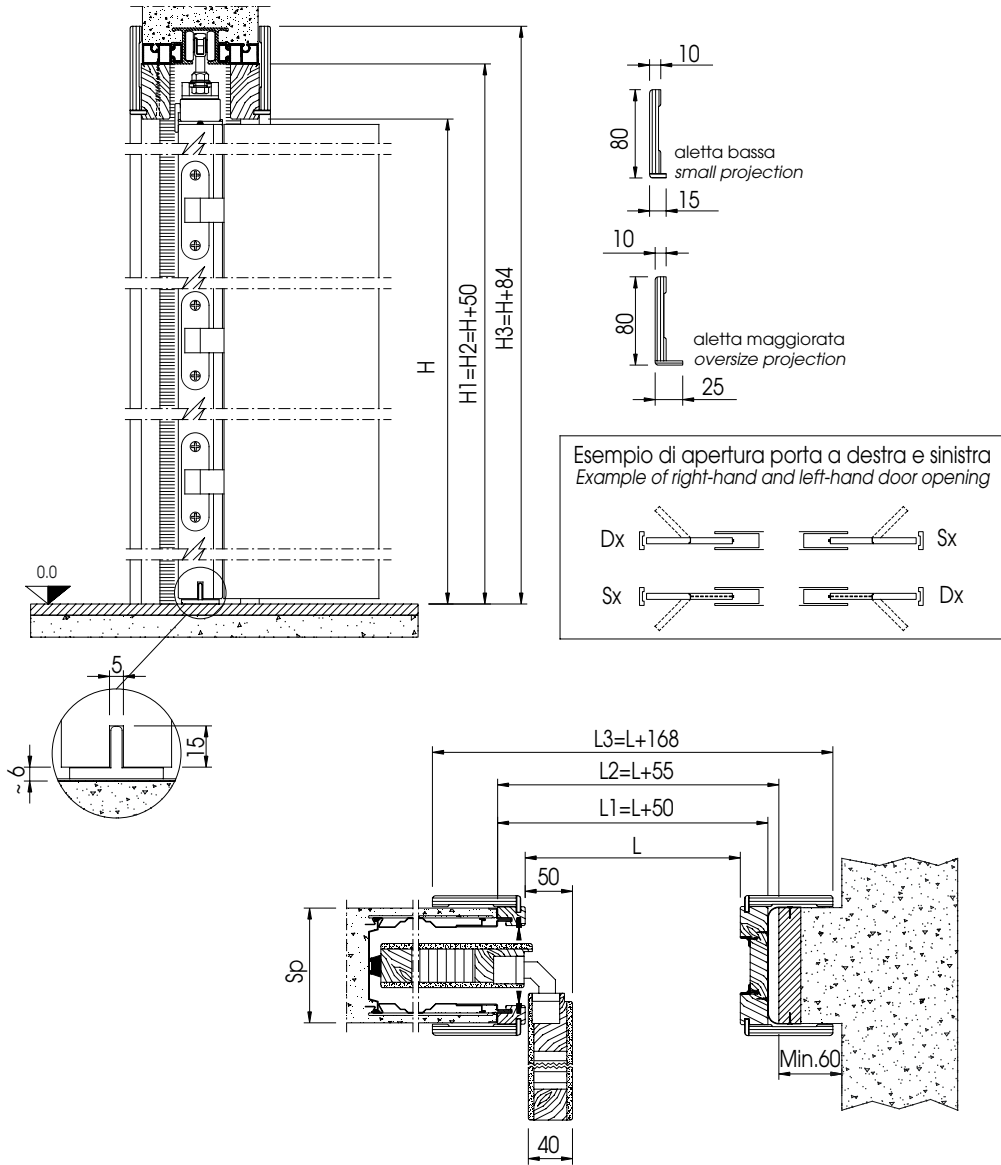


Luce di passaggio Clear opening size L x H	Esterno telaio Frame exterior L1 x H1	Luce vano Opening dimensions L2 x H2	Ingombri coprifili Edging trim dimensions L3 x H3	Spessore parete Finished wall Sp
1200 x 1800 ÷ 2100	1250 x 1850 ÷ 2150	1255 x 1850 ÷ 2150	1368 x 1884 ÷ 2184	Intonaco - Plastered 170
1600 x 1800 ÷ 2100	1650 x 1850 ÷ 2150	1655 x 1850 ÷ 2150	1768 x 1884 ÷ 2184	
2000 x 1800 ÷ 2100	2050 x 1850 ÷ 2150	2055 x 1850 ÷ 2150	2168 x 1884 ÷ 2184	
2400 x 1800 ÷ 2100	2450 x 1850 ÷ 2150	2455 x 1850 ÷ 2150	2568 x 1884 ÷ 2184	

Porta scorrevole Trésor modello Pure e Linea per Armonico

Trésor sliding door Pure and Linea model for Armonico

Singola
Single



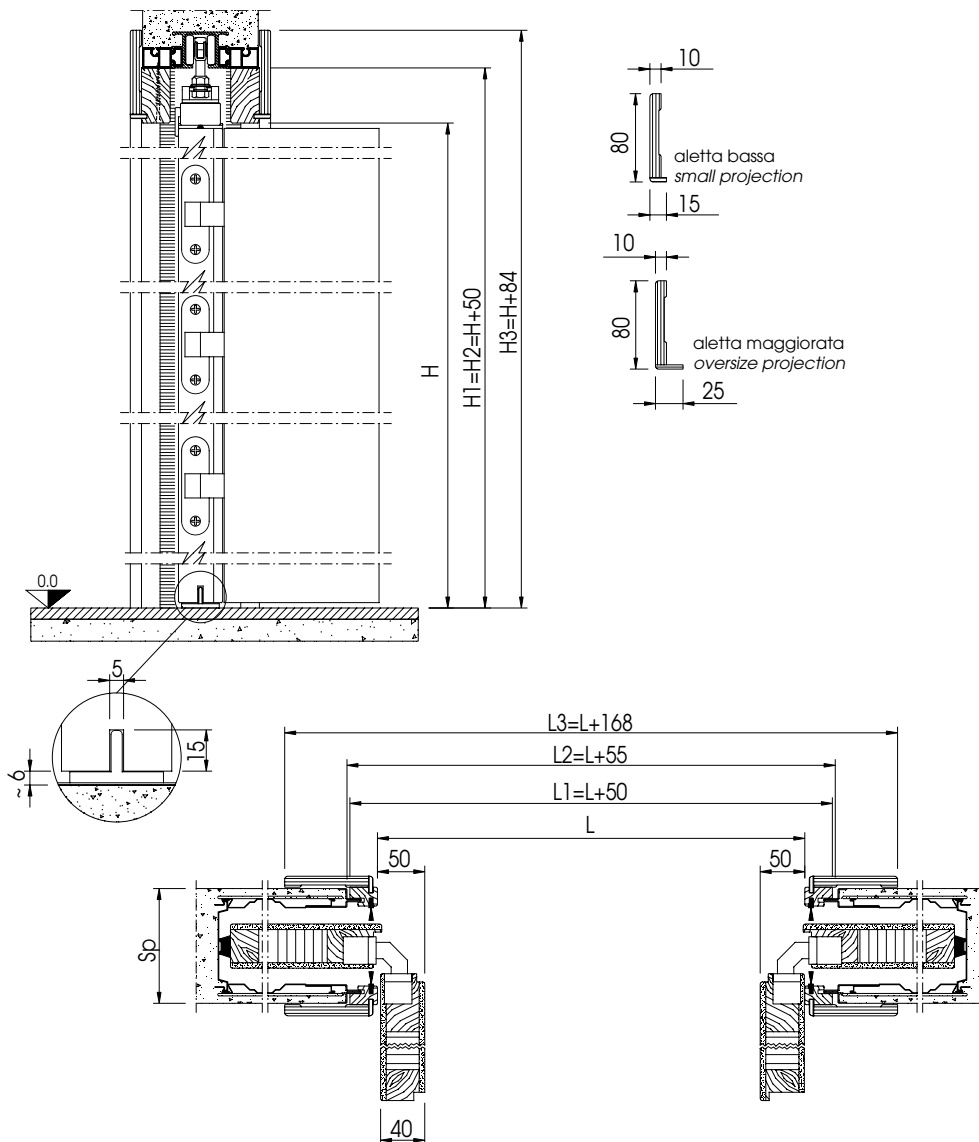
MDF
 MULTISTRATO PLYWOOD
 ABETE GIUNTATO JOINTED FIR
 STRUTTURA ALVEOLARE A NIDO D'APE HONEYCOMB HOLLOW-CORE STRUCTURE

Luce di passaggio <i>Clear opening size</i> L x H	Esterno telaio <i>Frame exterior</i> L1 x H1	Luce vano <i>Opening dimensions</i> L2 x H2	Ingombri coprifili <i>Edging trim dimensions</i> L3 x H3	Spessore parete <i>Finished wall</i> Sp
600 x 1800 ÷ 2100	650 x 1850 ÷ 2150	655 x 1850 ÷ 2150	768 x 1884 ÷ 2184	Intonaco - <i>Plastered</i> 105
800 x 1800 ÷ 2100	850 x 1850 ÷ 2150	855 x 1850 ÷ 2150	968 x 1884 ÷ 2184	
1000 x 1800 ÷ 2100	1050 x 1850 ÷ 2150	1055 x 1850 ÷ 2150	1168 x 1884 ÷ 2184	
1200 x 1800 ÷ 2100	1250 x 1850 ÷ 2150	1255 x 1850 ÷ 2150	1368 x 1884 ÷ 2184	

Porta scorrevole Trésor modello Pure e Linea per Armonico

Trésor sliding door Pure and Linea model for Armonico

Doppia
Double

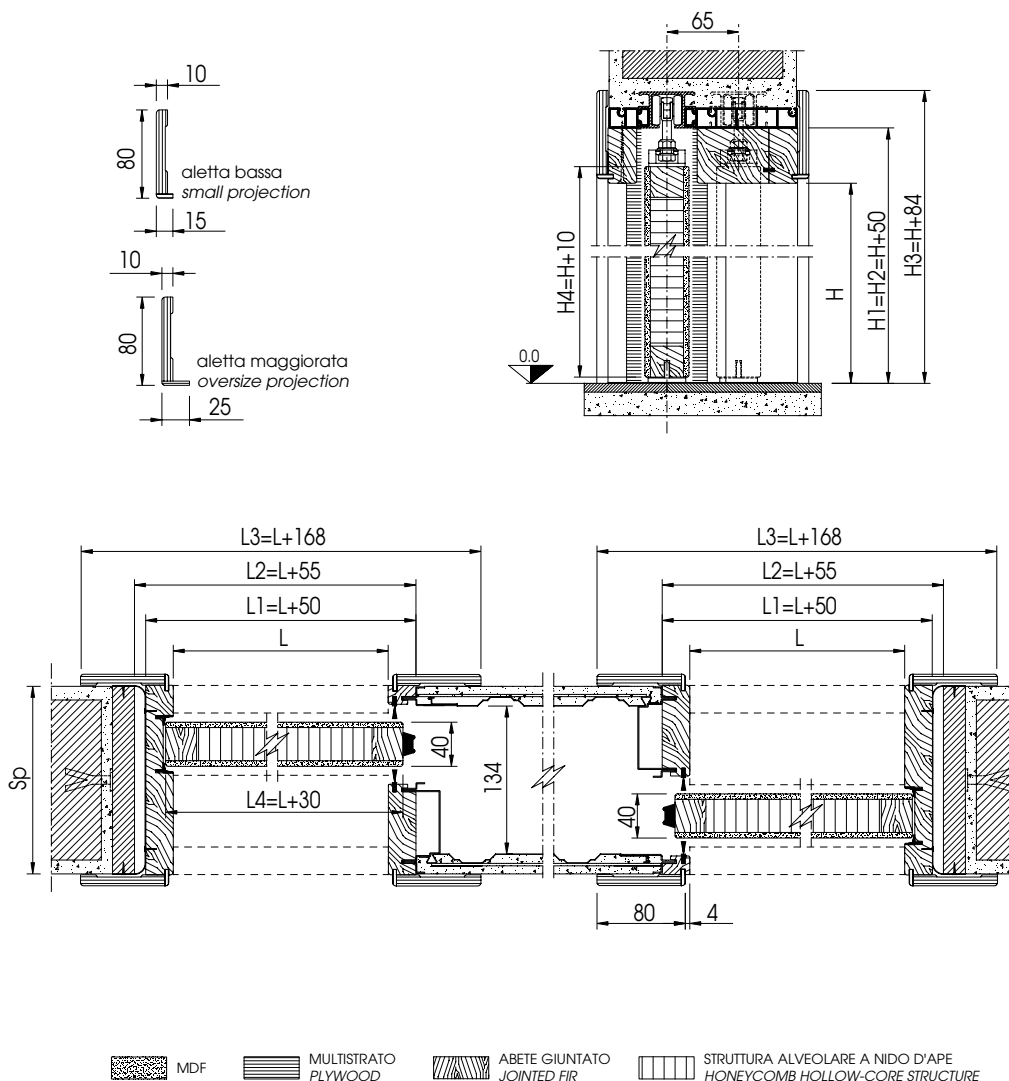


 MDF
  MULTISTRATO PLYWOOD
  ABETE GIUNTATO JOINTED FIR
  STRUTTURA ALVEOLARE A NIDO D'APE HONEYCOMB HOLLOW-CORE STRUCTURE

Luce di passaggio Clear opening size L x H	Esterno telaio Frame exterior L1 x H1	Luce vano Opening dimensions L2 x H2	Ingombri coprifili Edging trim dimensions L3 x H3	Spessore parete Finished wall Sp
1200 x 1800 ÷ 2100	1250 x 1850 ÷ 2150	1255 x 1850 ÷ 2150	1368 x 1884 ÷ 2184	Intonaco - Plastered 105
1600 x 1800 ÷ 2100	1650 x 1850 ÷ 2150	1655 x 1850 ÷ 2150	1768 x 1884 ÷ 2184	
2000 x 1800 ÷ 2100	2050 x 1850 ÷ 2150	2055 x 1850 ÷ 2150	2168 x 1884 ÷ 2184	
2400 x 1800 ÷ 2100	2450 x 1850 ÷ 2150	2455 x 1850 ÷ 2150	2568 x 1884 ÷ 2184	

Porta scorrevole Trésor modello Pure e Linea per Pratico

Trésor sliding door Pure and Linea model for Pratico



Luce di passaggio Clear opening size L x H	Esterno telaio Frame exterior L1 x H1	Luce vano Opening dimensions L2 x H2	Ingombri coprifili Edging trim dimension L3 x H3	Misura anta Door measurement L4 x H4	Spessore parete Finished wall Sp
600 x 1800 ÷ 2700	650 x 1850 ÷ 2750	655 x 1850 ÷ 2750	768 x 1884 ÷ 2784	630 x 1810 / 2710	Intonaco Plastered 170
700 x 1800 ÷ 2700	750 x 1850 ÷ 2750	755 x 1850 ÷ 2750	868 x 1884 ÷ 2784	730 x 1810 / 2710	
800 x 1800 ÷ 2700	850 x 1850 ÷ 2750	855 x 1850 ÷ 2750	968 x 1884 ÷ 2784	830 x 1810 / 2710	
900 x 1800 ÷ 2700	950 x 1850 ÷ 2750	955 x 1850 ÷ 2750	1068 x 1884 ÷ 2784	930 x 1810 / 2710	
1000 x 1800 ÷ 2700	1050 x 1850 ÷ 2750	1055 x 1850 ÷ 2750	1168 x 1884 ÷ 2784	1030 x 1810 / 2710	
1100 x 1800 ÷ 2700	1150 x 1850 ÷ 2750	1155 x 1850 ÷ 2750	1268 x 1884 ÷ 2784	1130 x 1810 / 2710	
1200 x 1800 ÷ 2700	1250 x 1850 ÷ 2750	1255 x 1850 ÷ 2750	1368 x 1884 ÷ 2784	1230 x 1810 / 2710	