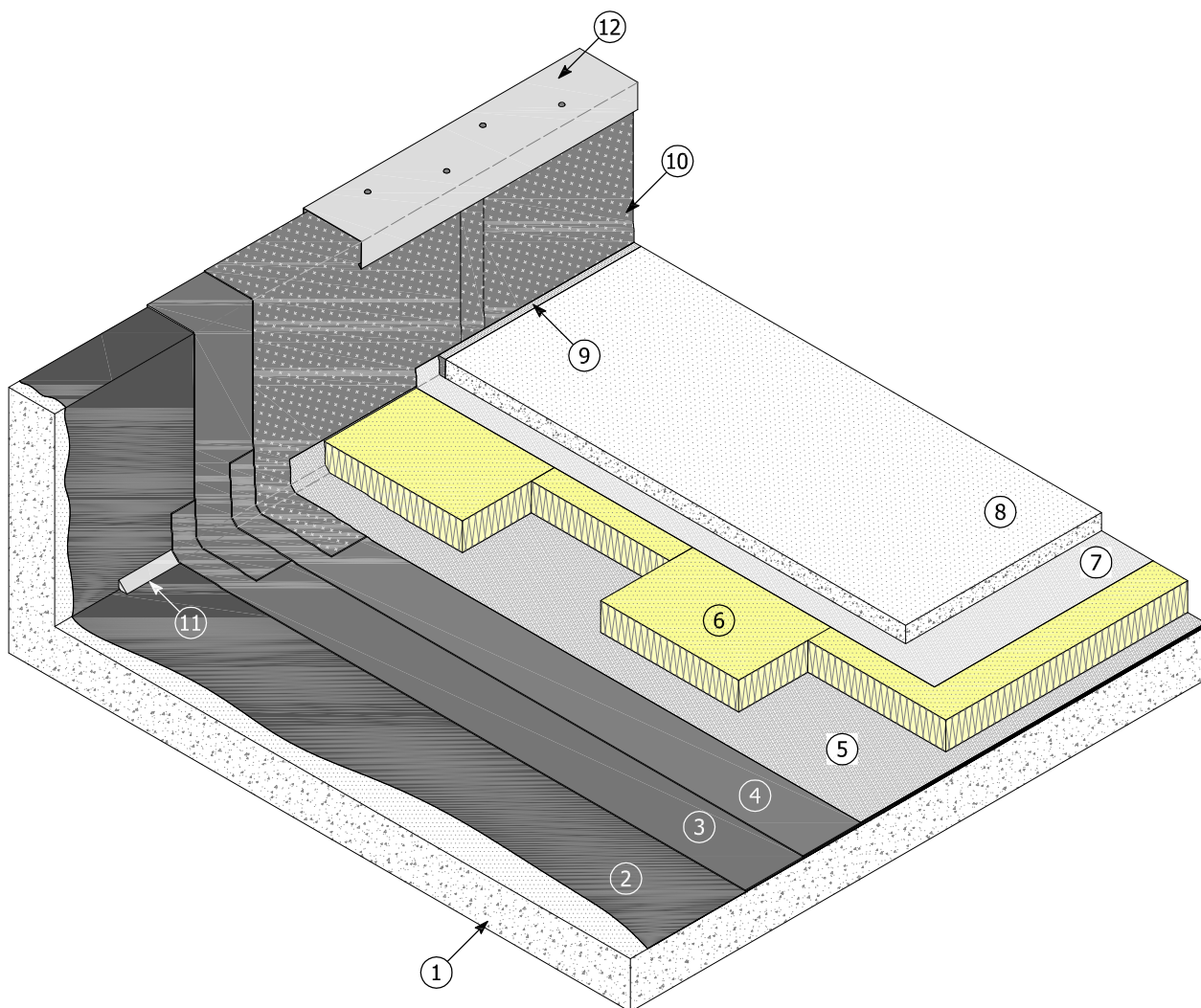


Disegno B-0703

Schema di posa in opera

Tetto rovescio



- | | |
|---|---|
| ① Solaio in calcestruzzo | ⑦ Strato di separazione MAPEPLAN PE microforato |
| ② Primer bituminoso POLYPRIMER HP 45 PRO | ⑧ Massetto in cemento armato * 1 |
| ③ Membrana bituminosa (primo strato) | ⑨ Elemento espanso ammortizzante |
| ④ Membrana bituminosa (secondo strato) | ⑩ Risolto verticale con membrana bituminosa ardesiata |
| ⑤ Strato di separazione MAPEPLAN PE microforato | ⑪ BORDANGOLO |
| ⑥ Pannelli isolanti in polistirene estruso | ⑫ Scossalina |

*1 Il dimensionamento della cappa cementizia, a cura del Progettista, dovrà tener conto della possibile spinta esercitata dal deflusso delle acque meteoriche sotto allo strato coibente, il quale porterà al possibile galleggiamento di quest'ultimo, e di conseguenza all'esercitazione di una spinta di sollevamento del massetto.

02.03.2012

POLYGLASS SpA - MAPEI GROUP - Sede legale Viale E. Jenner, 4 20159 Milano
 Sede amministrativa via Dell'Artigianato, 34 31047 Ponte di Piave (TV)
 tel. +39 04227547 - fax +39 0422854118 - www.polyglass.com e-mail: info@polyglass.it

riproduzione vietata
 senza citare la fonte