



**CAODURO® S.p.A.**  
 Via Chiuppese 15 – Cavazzale (VI)  
 ☎ 0444.945959 ☎ 0444.945164  
 ✉ info@caoduro.it - www.caoduro.it

Data 04.04.013

Rif. ILLUMINAZIONE

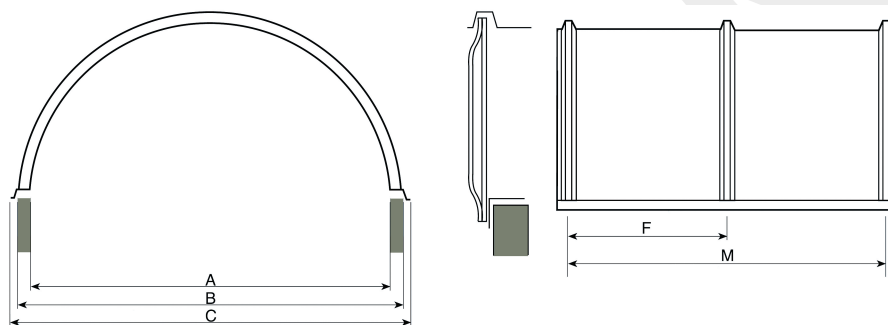
Rev. 01

Autore DRG

DOC. sc\_TF.01

Ci riserviamo di effettuare variazioni ai nostri prodotti senza preavviso.

### TUNNEL CONTINUI COMPONIBILI



A - LUCE NETTA  
 B - ESTERNO APPOGGI AL FINITO  
 C - MASSIMO INGOMBRO TUNNEL  
 F - PASSO COSTOLATURE  
 M - MODULO MEDIANO O INTERMEDIO

### TABELLA DIMENSIONI cm

Luce netta A	Esterno appoggi B	Max ingombro C	Elemento intermedio M	Passo costolature F	P M M A	P C				
100	115	122	180	90	✓	✓				
120	135	142	180	90	✓	✓				
140	155	162	180	90	✓	✓				
160	175	182	180	90	✓	✓				
180	195	202	180	90	✓	✓				
200	215	222	180	90	✓	✓				
220	235	242	180	90	✓	✓				
240	255	262	180	90	✓	✓				
300	315	322	180	60	✓	✓				

PMMA Polimetilmetacrilato	PC Policarbonato								
------------------------------	---------------------	--	--	--	--	--	--	--	--

### TESTATE DI CHIUSURA VERTICALI

Luce A	Stampate lisce con Bombatura	Luce A	Stampate con nervature
100		200	
120		220	
140		240	
160		300	
180			



ASSOCIATO

